

**102042 (CRR1620B13G)**Chladicí místnost, vnitřní
rozměry 2030x1630, panely
60mm.

Zkrácená specifikace

Položka č.

Využitelný objem: 6,7 m³. Skládá se z panelů se 60mm silnou polyuretanovou pěnovou izolací o vysoké hustotě, cyklopentan jako hnací plyn (CFC a HCFC free). Povrchy vnitřních stěn a stropu z pozinkované plastifikované oceli se 120 mikronovým netoxickým pvc povlakem. Vnitřní pochozí podlaha z galvanizované oceli s povrchovou úpravou z odolného, protiskluzového šedého plastu. Spojování pomocí rychloupínacích zámkových spojů vyrobených z vysoce odolných kompozitních materiálů. Vnitřní osvětlení. Vnitřní i vnější oblé rohy. 1 pravé, samozavírací dveře s magnetickým těsněním; madlo se zámkem a bezpečnostním otevíráním zevnitř. Zabudovaná chladicí jednotka pro provoz při okolní teplotě až do +43°C. Chladicí medium: R290. Odtávání horkým plynem s následným automatickým odpařením kondenzátu. Ovládací panel: podsvětlený vypínač Zapnuto/vypnuto, vypínač osvětlení a digitální ovládání s HACCP a chybovými alarmy.

Hlavní funkce a vlastnosti

- Velice krátký čas nutný k instalaci s minimálními nároky na znalost chlazení.
- Protiskluzová pochozí podlaha.
- Oblé vnitřní a vnější rohy; všechny hrany zaoblené.
- Fast-fit centrovací systém umožňuje dokonalé spojení panelů. Tyto nové uzávěry jsou vyrobeny z vysoce odolných kompozitních materiálů a zaručují dokonalé sevření všech komponent.
- Podlahová plocha, na kterém bude chladicí místnost umístěna by měla být vyrovnána s nesrovnalostmi či nerovnostmi do 1cm.
- Nová vakuová technologie vstřikování umožňuje výrazně lepší výkon a vyšší kvalitu.
- Vzduchotěsné spojení panelů, panely mají zapěněné těsnění z PVC ze všech stran, které zajišťuje vzduchotěsné a bezpečné uchycení; jakékoliv jiné těsnění mezi panely při instalaci již není potřeba.
- Polozapuštěné dveře šetří místo na vnější straně.
- Nové dveřní madlo se zámkem a bezpečnostní pojistkou pro nouzové otevření zevnitř.
- Odmrazování horkým plynem s následným odpařením kondenzátu dovoluje snížení celkového instalovaného příkonu, zkrácení odmrazovacího času a omezení "oteplování" v místnosti po dobu odmrazování.
- Regulátor teploty s dotykovým panelem.
- Ovládací panel obsahuje: podsvícený vypínač Zapnuto/Vypnuto, vypínač vnitřního osvětlení, funkční ukazatel chladicí místnosti, indikátor odmrazovacího cyklu, teplotu a ovládání termostatu s digitálním displejem.
- Zařízení je připraveno k připojení s OnE Connectivity pro 24/7 monitorování v reálném čase, pro zvýšení využití zařízení, maximální zisk a optimalizaci vašich procesů.
- Splňuje CE bezpečnostní standardy.

Konstrukce

- Vnitřní a vnější stěny panelů z pozinkované oceli opatřené povrchovou úpravou plastem (120 micron) odolným proti poškrábání, polyuretanová pěnová izolace. CFC a HCFC free.
- Kdykoliv při otevření dveří místnosti dveřní mikrospínač automaticky zapne světlo a vypne chladicí ventilátor.

Uživatelské rozhraní & Správa dat

- Připravená konektivita pro vzdálený přístup v reálném čase a monitoring HACCP (vyžaduje volitelné příslušenství).

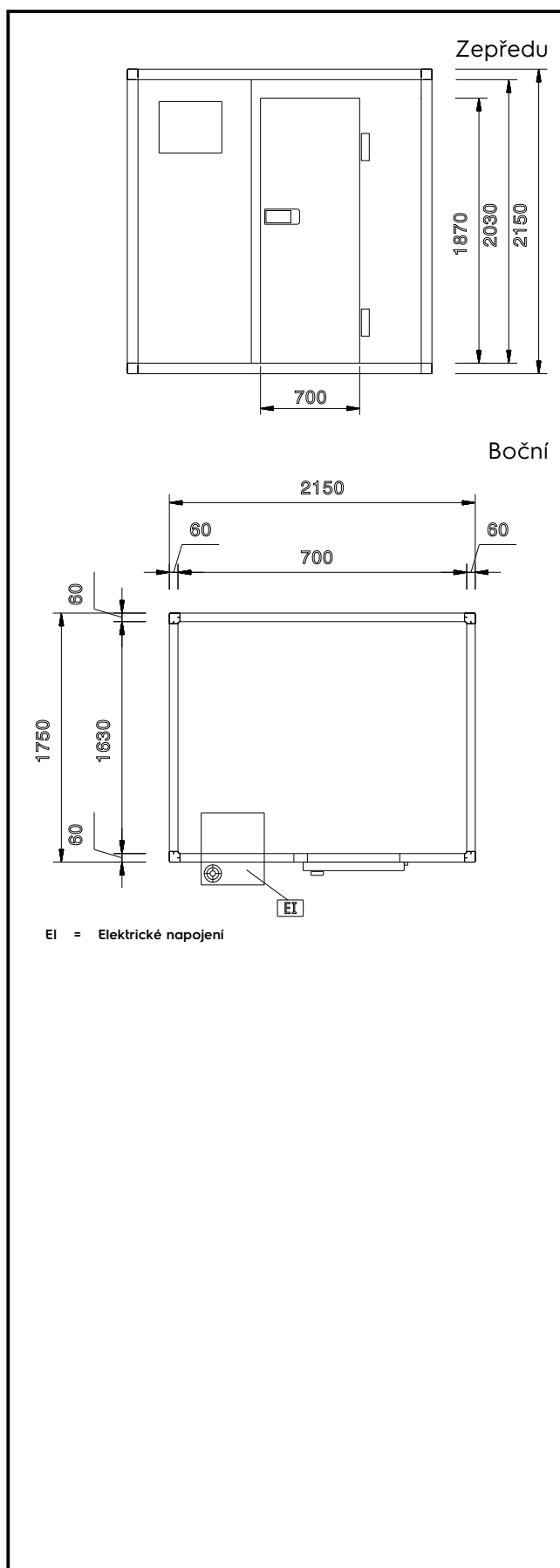
SCHVÁLENO: _____

Udržitelnost

- Chladivo R290 s nejnižším dopadem na životní prostředí (potenciál globálního oteplování GWP=3) - bez CFC a HCFC.
- Vsazené pravé dveře (levé dveře na vyžádání) konstruované z hladkých oblých profilů, excentricky nastavitelné panty, vzduchotěsné magnetické těsnění dveří a izolace pro úspory energie a snížení provozních nákladů.

Extra příslušenství

- Teplotní záznamník -Datalogger pro PNC 102030
chladičí místnosti.
- Dveřní mikropínač. PNC 102441
- Sada 4-policových regálů ("AI" PNC 137096
stojky, plastové žebrované police),
pro chladičí místnosti 2030x1630mm.



Elektro

Napětí:	220 V/1N ph/50 Hz
Příkon max:	1.33 kW
Celkový příkon:	1.33 kW

Hlavní informace

Vnější rozměry, Šířka	2150 mm
Vnější rozměry, Hloubka	1750 mm
Vnější rozměry, Výška	2150 mm
Vnitřní rozměry (šířka):	2030 mm
Vnitřní rozměry (hloubka):	1630 mm
Vnitřní rozměry (výška):	2030 mm
Netto váha:	333.2 kg

Konektivita

Typ připojení:	Cable-RS485
Typ protokolu:	Modbus

Udržitelnost

Proudové zatížení:	3.97 Amps
Typ chladiva:	R290
Hmotnost chladiva:	140 g